

# Преобразователь давления измерительный CPT6100, CPT6180



WIKAL типовой лист CT 25.10

## Применение

- Испытание/поверка и калибровка средств измерения давления
- Лаборатории, сервисные мастерские
- Авиация
- Метеорология

## Особенности

- Погрешность до 0,01 % IS-50 <sup>1)</sup>
- Диапазоны измерений -1 ... +400 бар
- интерфейс RS-232 или RS-485
- Компактное исполнение

## Описание

CPT6180 и CPT6100 - это компактные, прочные преобразователи давления с последовательным интерфейсом и диапазонами измерений, свободно выбираемыми в пределах -1 ... +400 бар. Погрешность до 0,01 % IS-50 <sup>2)</sup>, делает данные преобразователи одними из самых точных в области измерения давления.. В стандартном режиме давление измеряется по принципу запрос-ответ.

## Применения

Данные преобразователи могут встраиваться в такие устройства, как калибраторы давления, калибраторы потока, влажности или в другие устройства, к которым предъявляются требования высокоточного измерения давления. Данные преобразователи могут также применяться для передачи единицы давления, в случаях поверки и калибровки. Высокая скорость и точность измерений позволяют применять CPT6180 и CPT6100 в аэродинамических трубах, барических и компрессионных камерах. Также возможно применение в гидрологии, океанографии, космических применениях и метеорологии.



## Преобразователь давления CPT6180

### Функциональность

CPT6180 и CPT6100 имеют RS-232 или RS-485 интерфейс. RS-485 обеспечивает простоту передачи сообщений. При этом возможен выбор из 4-х скоростей двоичной передачи данных. Преобразователи могут быть настроены на любой диапазон с указанными пределами для избыточного или абсолютного давления. Данные преобразователи имеют широкий диапазон напряжения питания (6 ... 20 Вольт DC) и низкую потребляемую мощность (<0,5 Ватт). С погрешностью 0,01%IS-50, и стабильностью 365 дней, дополнительным высокоскоростным выходом, разрядностью в 7 знаков, преобразователи являются наилучшим средством, где необходимо высокоточное измерение или передача физической единицы давления.

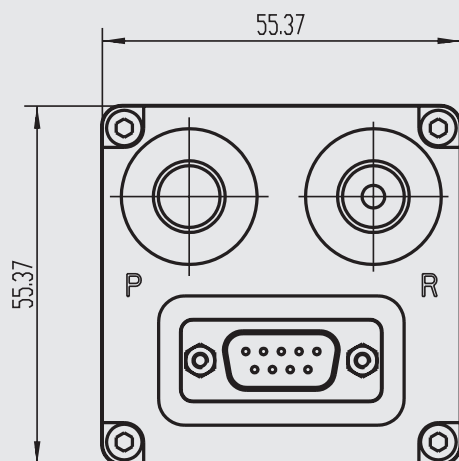
### Компактность

Преобразователи, благодаря их компактности и прочности, легко встраиваются в 19" стойку и не занимают много места. Возможность выбора наружных и внутренних резьб позволяет быстрое и надежное присоединение к источнику давления без использования дополнительных уплотнений.

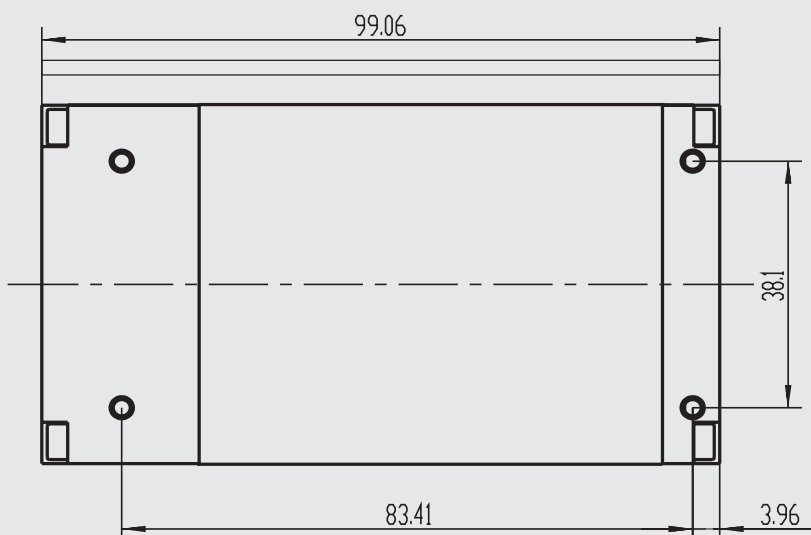
- 1) 0.01 % IS-50 : погрешность 0,01 % от измеряемого значения во второй половине диапазона измерений. В первой половине диапазона погрешность 0,005% от диапазона измерений
- 2) См. технические характеристики

## Размеры в мм

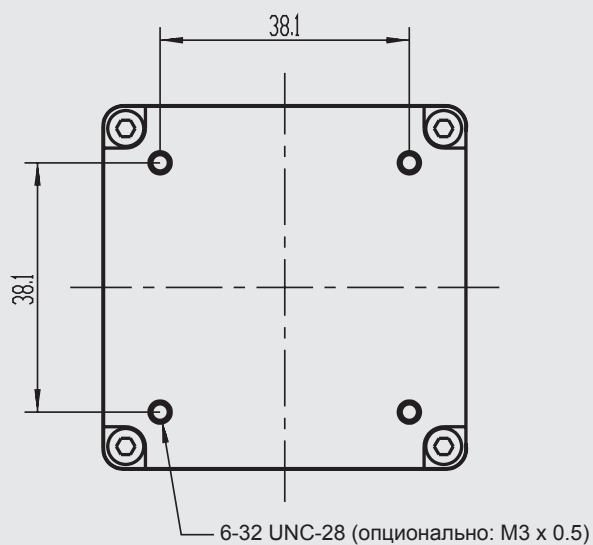
Вид сверху



Вид сбоку



Вид снизу



## Технические характеристики СРТ6100

## СРТ6180

Погрешность		$\pm 0,01$ % диапазона измерений <sup>1)</sup>	$\pm 0,01$ % IS-50 <sup>2)</sup>
Диапазон измерений (ДИ)			
■ Избыточное давление	бар	от 0 ... 0,025 до 0 ... 400	от 0 ... 1 до 0 ... 400
■ Вакуумметр. и мановакуумметр. давл.	бар	от -1...0 до -0,025...0; от -0,025...0,025 до -1...400	от -1...10 до -1...400
■ Абсолютное давление	бар	от 0...0,35 до 0...401, барометр 0,55...1,17 <sup>3)</sup>	0 ... 1 up to 0 ... 401
Стабильность		0,005 % диапазона измерений	0,005 % IS-50
Единица измерений		psi, bar, mbar, Pa, kPa, hPa, MPa, tsi, atm, torr, Dynes/cm <sup>2</sup> , g/cm <sup>2</sup> , kg/cm <sup>2</sup> , mSW, oz/in <sup>2</sup> , psf, tsf, mmH <sub>2</sub> O (4 °C), cmH <sub>2</sub> O (4 °C), mH <sub>2</sub> O (4 °C), inH <sub>2</sub> O (4 °C), inH <sub>2</sub> O (20 °C), inH <sub>2</sub> O (60 °F), ftH <sub>2</sub> O (4 °C), ftH <sub>2</sub> O (20 °C), ftH <sub>2</sub> O (60 °F), $\mu$ mHg (0 °C), mmHg (0 °C), cmHg (0 °C), inHg (0 °C), inHg (60 °F), inSW (0 °C), ftSW (0 °C), mtorr (0 °C)	
Присоединение		Резьба 7/16-20 SAE на измерительном и образцовом портах. Образцовый порт преобразователей абсолютного давления герметизирован.	
Разрешение		7 значащих цифр	
Фильтр		Настраиваемый фильтр 0 ... 99 % Фильтр активен только в поддиапазоне 0,01 % диапазона измерений.	
Допустимая перегрузка	% ДИ	120	
Время прогрева		около 15 мин. для достижения заявленной погрешности	
Интерфейс		RS-232 или RS-485	
Скорость		9600, 19200, 38400 или 57600 baud	
Выходной сигнал		Запрос - ответ	
Скорость измерений		Стандарт: 10 значений/с Опция: 50 значений/с	
Время отклика		Стандарт: 100 мс для импульса, равного ДИ Опция: 20 мс для импульса, равного ДИ	
Рабочее положение		для > 1 бар не имеет значения, для < 1 бар может быть нивелировано подстройкой нуля (линейный сдвиг характеристической кривой)	
Материал смачиваемых частей		Алюминий, латунь, 316SS, Buna-N, Viton <sup>®</sup> , силиконовая смазка, силиконовая резина, нейлон, керамика, стекло	
Допустимые условия			
■ Температура эксплуатации	°C	0 ... 50	
■ Температура хранения	°C	-20 ... +70	
■ Влажность	%	0 ... 95, без образования конденсата	
Компенсиров-й температурн. диап-н	°C	15 ... 45	
Калибровка <sup>4)</sup>		сертификат 3.1 по DIN EN 10204	
Интервал рекалибровки	дней	365	
Напряжение питания	DC	6 ... 20 В; 45 мА при 12 В	
Размеры	мм	55.4 x 55.4 x 99.1	
Вес	г	340	

1) Для диапазонов меньше 70 мбар погрешность составляет  $\pm 0,03$ % диапазона измерений

2) 0,01 % IS-50 погрешность: в поддиапазоне 0 ... 50 % погрешность составляет 0,005 % от диапазона измерений, в поддиапазоне 50 ... 100 % погрешность составляет 0,01 % от измеренного значения.

3) Погрешность для данного диапазона составляет  $\pm 0,01$ % от измеренного значения

4) Калибровка в горизонтальном положении.

Viton<sup>®</sup> зарегистрированная торговая марка DuPont Performance Elastomers.

## Комплектность

- Преобразователь давления CPT6180 или CPT6100
- Руководство по эксплуатации
- Сертификат калибровки 3.1 по DIN EN 10204

## Опции

- Сертификат калибровки DKD/DAkkS

## Принадлежности

- Источник питания по интерфейсу RS-232 или RS-485
- Внешнее устройство от перегрузки
- Переходники-адаптеры

